

# AO19 SERIES®

## AO19-1

### Portes simples à commande automatique de faible consommation

Faciles à installer, les portes simples à commande automatique de la série AO19 s'appliquent à des usages intensifs à risque élevé d'abus tout en exigeant une faible consommation d'énergie. Cette série répond à la norme ANSI/BHMA A156.19 (American National Standard for Power Assist and Low Energy Power Operated Doors) et offre les fonctions standards de l'American Disabilities Act (ADA).



AO19-1 RH Push  
(rotation à droite)

Illustration avec le  
retrait du loquet  
électrique (ER) de la  
série 21

#### Avantages

- La commande électrique offre un accès facile et sécuritaire dans les passages de moyenne à forte circulation
- Offre les fonctions s'appliquant aux invalidités physiques prévues par l'ADA
- Fonctionnement silencieux
- Fiche secteur de 115 VAC monté sur le linteau
- La plaque de suspension permet une installation rapide
- L'unité intégrée dans un boîtier extrudé permet une maintenance aisée et des réglages faciles
- Fonctionne avec des commandes d'accès et des dispositifs de contrôle numérique existants
- Usage manuel aisé
- Construction robuste réduisant le nombre d'appels de service
- Commutateur à trois positions ON/OFF/HOLD de faible tension facilitant la configuration et le service
- Peut s'installer et se régler avant sa connexion au circuit électrique de l'édifice

#### Caractéristiques

- Offerts en version simple, double ou double issue autorisant des ouvertures indépendantes ou simultanées
- La fermeture électrique inverse le courant pour confirmer la position du loquet. Cette fonction doit être sélectionnée
- Source de tension unique requise pour fonctionner
- Délai d'activation réglable pour les portes de vestibule séquencées
- Le courant s'inverse en présence d'un obstacle, stoppant la fermeture de la porte et réactivant son ouverture tant que l'obstacle reste détecté
- Vitesse de fermeture réglable
- « Push & Go » (pour personnes handicapées) s'active lorsque la porte est poussée. Cette fonction doit être sélectionnée
- Le relais du loquet électrique est pourvu d'un délai réglable avant le déblocage du verrou préalable à l'ouverture de la porte

#### Options mécaniques

- LH Push – Rotation à gauche
- RH Push – Rotation à droite
- LH Pull – Rotation à gauche (tiré)
- RH Pull – Rotation à droite (tiré)
- 39,5 po – Adapté à la plupart des portes de 36 po
- 45,5 po – Adapté à la plupart des portes de 44 po
- 52 po – Adapté à la plupart des portes de 48 po

## Accessoires

- 104792 – Ensemble bouton sans fil (comprend 2 plaques de poussée, 2 boîtiers et 1 récepteur)
- PB-2048-3 – Interrupteur « champignon », câblé
- DS-3681-630 – Gâche électrique, cylindrique

Appeler pour options activables

## Information technique

Besoins en énergie -  
• 115VAC 60 HZ 3 amp

Moteur

- 115VDC rectifié
- 1/8 hp
- Boîte d'engrenages 60:1

Module -

- Bornes d'activation
- Bornes interrupteur de blocage de modèle C
- Verrouillage de sécurité intégré
- 17 fonctions supplémentaires sur la carte

Boîtier -

- 7 po hauteur x 4 ½ profondeur
- Environ 50 lb
- Aluminium extrudé

- Tableau de baie de 11 po en poussée avec un bras standard. Bras étendu disponible.

- Tableau de baie de 5 po en tirée

## Homologations et certifications



Certifié to ANSI/UL 325  
Testé - ANSI 156.19

Intertek  
3166451



Répond aux normes de l'ADA



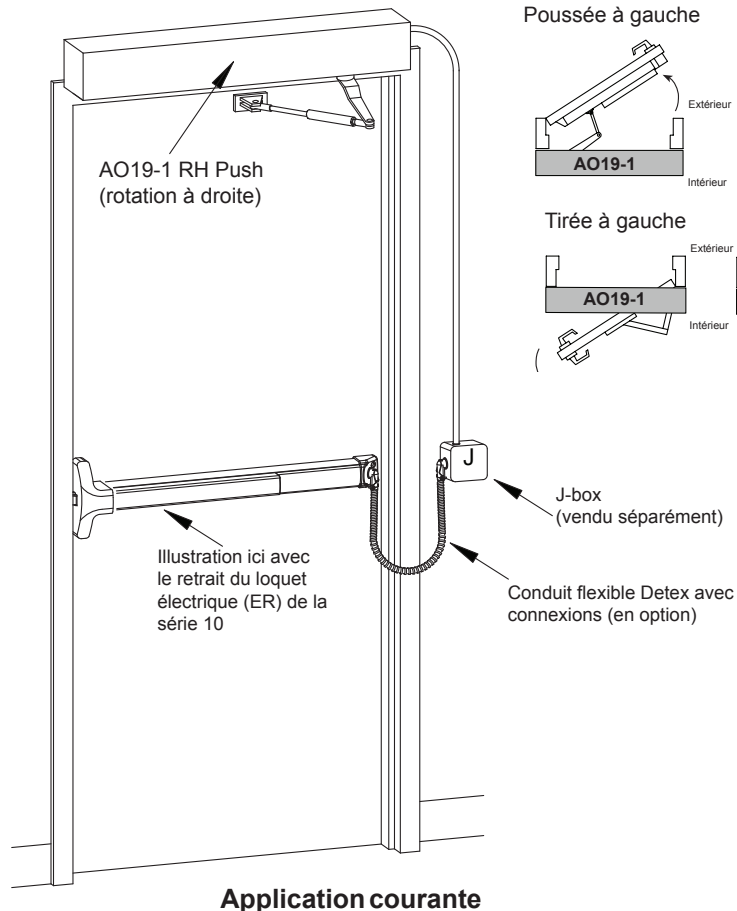
Résistance au feu de 3 heures

Intertek

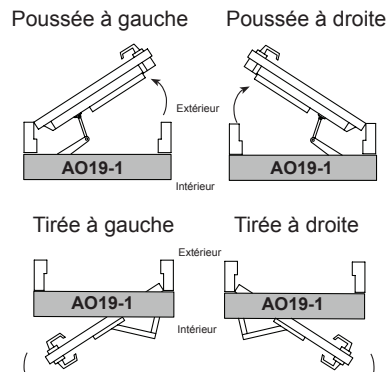
## Finis

- AL - 204-Ri Clear: Arch. Enduit anodisé classe II, AA-M12C22A31
- BZ - 313-Ri Dark Bronze: Arch. Enduit anodisé classe II, AA-M12C22A32

## Schéma d'installation



## Schéma d'utilisation



## Garantie limitée de Detex

3 ans sur pièces mécaniques / 1 an sur pièces électriques

Where Trust is Built™  
**DETEx**®  
Life Safety, Security and Security Assurance

Detex Corporation  
302 Detex Drive  
New Braunfels, Texas 78130-3045 USA  
PH. (830) 629-2900  
(800) 729-3839  
FAX (800) 653-3839  
<http://www.detex.com>  
USA Sales:  
[marketing@detex.com](mailto:marketing@detex.com)  
International Sales:  
[export@detex.com](mailto:export@detex.com)

⚠ Présente un risque de cancer et un danger pour la reproduction -  
[www.detex.com/prop65](http://www.detex.com/prop65)